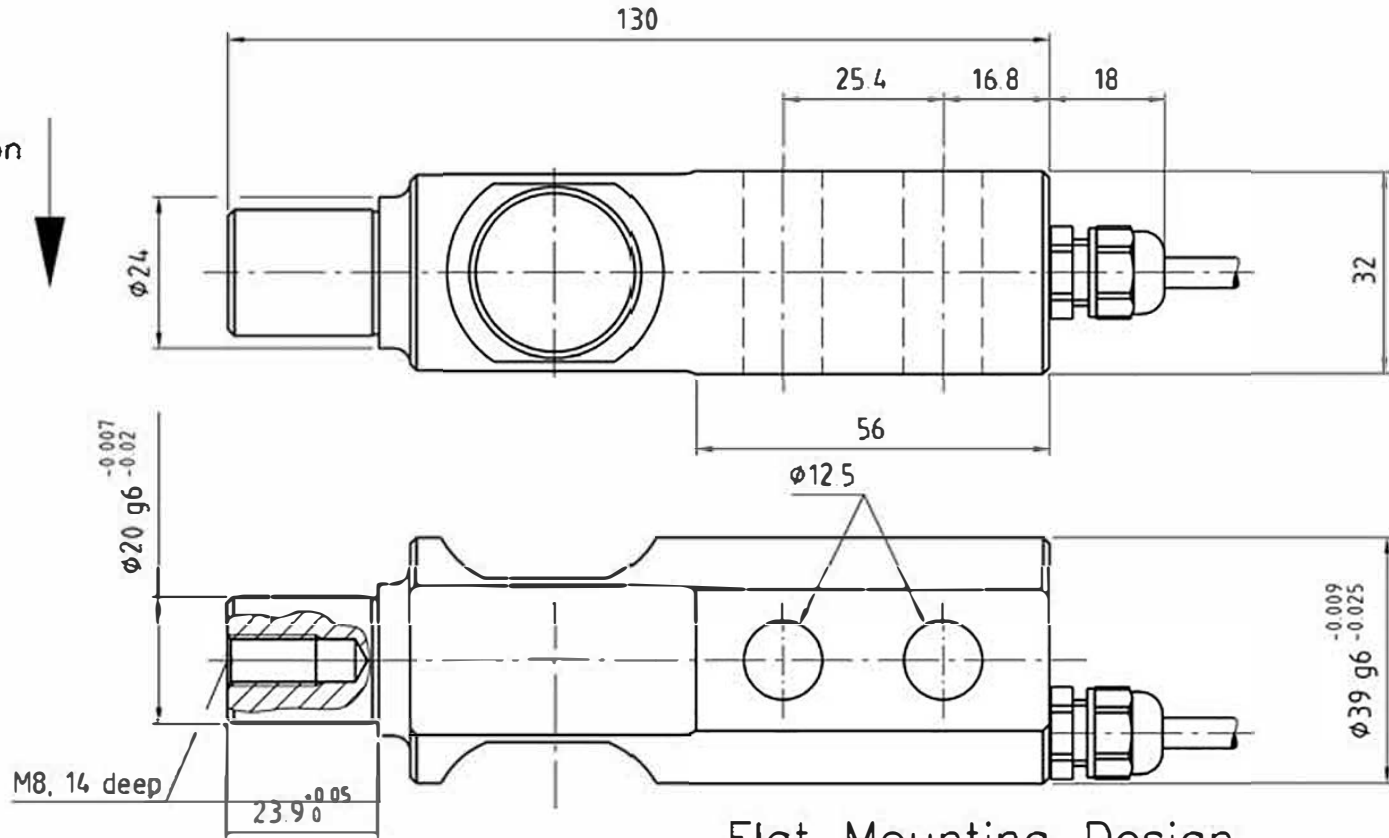


Dimensions

force direction



Flat Mounting Design

Schutzvermerk nach DIN 34 beachten	Allgemein- toleranz DIN 7168-f	Pr.Nr.	Maßstab 1:1 /A4 Mod.: SK224
			Werkstoff stainless steel
		Datum 14.01.04 Name wh	Radial Force Measuring Axle SK224FM 0-5kN...0-15kN IP67 (waterproof)
		Erst. Gepr. Norm I.St. 03.04.06 ds	
Zust.	Änderung	Datum	Name
		Urspr.	
		Erst. für Z.Nr.:	ers. durch Z.Nr.:
			Blatt 1 v. 108