

F/I(U)-Wandler ■ F/I(U)-Converter



Anwendung

Der F/I(U)-Wandler wird dazu verwendet Frequenzen, in ein normiertes, lineares Analogsignal umzuwandeln. Besonders hervorzuheben ist neben der Qualität und Stabilität des Ausgangssignals, die einfache Konfigurationsmöglichkeit des Wandlers mithilfe einer PC-Schnittstelle (RS232). Für das Ausgangssignal stehen die in der Mess- und Regelungstechnik typischen Bereiche 0 – 20 mA, 4 – 20 mA oder 0 – 10 V zur Auswahl.

Applications

The F/I(U) converter is used to convert frequencies into a normalized linear analog signal. Aside from the quality and stability of its output signal, special mention should be made of the simple configuration of the converter using a PC interface (RS232). The output signal can be set for the typical test and control ranges of 0 – 20 mA, 4 – 20 mA or 0 – 10 V

Merkmale

- Normiertes Ausgangssignal*
- 12 Bit Signalaufösung
- Messzeit und Periodenzahl*
- Galvanische Trennung durch Optokoppler
- Gute Linearität
- Hohe Temperaturstabilität
- Ausgezeichnete Langzeitstabilität
- Gute Reproduzierbarkeit
- Baumusterprüfung durch Klassifikationsgesellschaften (GL)

Features

- Normalized output signal*
- 12 bit signal resolution
- Measuring time and period count*
- Indirect coupling with opto-coupler
- Good linearity
- High temperature stability
- Excellent long-term stability
- Good repeatability
- Tested and approved by certification institutes (GL)

* programmierbar

Frequenzsignale von unterschiedlichen speziellen Drehzahlsensoren, Drehimpulsgebern und Näherungsschaltern mit NPN-; PNP-; Gegentakt- oder TTL-Ausgang können ebenso verarbeitet werden, wie sinusförmige Signale von passiven Sensoren

Hohe Genauigkeit durch präzises Messverfahren

Das Frequenzsignal wird mit Hilfe eines Optokopplers galvanisch getrennt und dem Mikrocontroller zugeführt. In einem sehr genauen Messverfahren wird die Frequenz in ein Datenwort gewandelt und mit dem eingestellten Abgleichfaktor verknüpft, um den D/A-Wandler anzusteuern. Durch den D/A-Wandler, mit einer Auflösung von 12 Bit, und das Messverfahren wird eine sehr gute Linearität erzielt.

Das Ausgangssignal des D/A-Wandlers wird über eine präzise Ausgangsstufe in das normierte Signal umgewandelt.

Da die Umsetzung fast ausschließlich von der Quarzfrequenz und von der Referenz des D/A-Wandlers abhängt, wird ein sehr gutes Temperaturverhalten und eine hervorragende Langzeitstabilität erreicht.

Programmierbarkeit

Die für die Drehzahlmessung wichtigen Parameter Messzeit und Periodenzahl lassen sich programmieren, so dass zum Beispiel ein unrunder Lauf bei Verbrennungsmaschinen messtechnisch ausgeglichen werden kann. Für den Einsatz an Dieselmotoren für die Schifffahrt steht eine Version mit galvanischer Trennung der Versorgung und Baumusterprüfung durch Klassifikationsgesellschaften zur Verfügung.

Ansteuerung mit unterschiedlichen Sensoren

Generell können unterschiedliche Sensortypen (Drehzahlsensoren, Drehimpulsgeber, Näherungsschalter, u.a.) an den Converter angeschlossen werden.

Wir empfehlen Drehzahlsensoren aus dem **RHEINTACHO**-Programm. Bei passiven magnetisch induktiven Sensoren, müssen die Signalanforderungen beachtet werden.

Normiertes Ausgangssignal

Das Ausgangssignal lässt sich mit Hilfe eines Dienstprogramms auf die jeweilige Messaufgabe programmieren.

Dabei muss festgelegt werden, welches Normsignal gewünscht wird, welche unteren und oberen Frequenzen dem minimalen und maximalen Analogwert entsprechen. Nach der Programmierung kann ein zusätzlicher Endabgleich von +/-10% direkt am Gerät vorgenommen werden.

* programmable

Frequency signals from different speed sensors, encoders or proximity switches with NPN, PNP, push-pull or TTL output can be processed as well as sinus-shaped signals from passive sensors (magnetic pick-up).

High accuracy through accurate measuring

The frequency signal is separated galvanically by means of an optocoupler and led to the microcontroller.

By means of a very precise measuring technique the frequency is converted to a data string and linked to the set alignment factor in order to trigger the D/A converter. Very good linearity is attained with the D/A converter, with a resolution of 12 bits and with the measuring technique, itself.

The output signal of the D/A converter is transformed into the standardised signal via a precise output stage. Since the transformation is almost exclusively dependent on the quartz frequency and the reference of the D/A converter, very good temperature criteria and excellent long-term stability are attained.

Programmable

The parameters measuring time and frequency, which are important for RPM measurement, can be programmed so that, for example, an uneven run in combustion engines can be overridden by the programm setting. There is a version available, with galvanic separation of supply and approval by classification bodies for the application at diesel engines on ships.

Triggering with various sensors

*Different types of sensor (speed sensors, encoders, proximity switches, etc.) can be attached to the converter. We would recommend speed sensors from the **RHEINTACHO**-program. Signal requirements must be considered with passive magnetic pick-ups.*

Standardised Output Signal

The output signal can be programmed by means of a software to fit the respective measuring job.

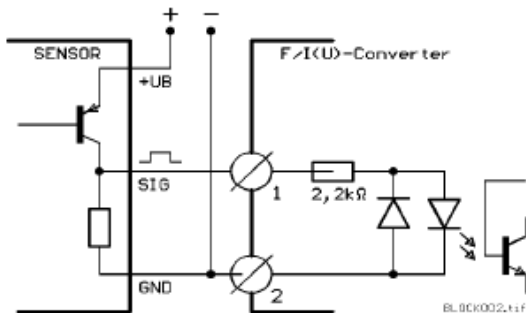
When doing this it is necessary to establish which standardised signal is required, and which lower and upper frequencies correspond to the minimum and maximum analogue values. After programming an additional final alignment of +/-10% can be performed directly on the instrument.

Signaleingang *Input signal*

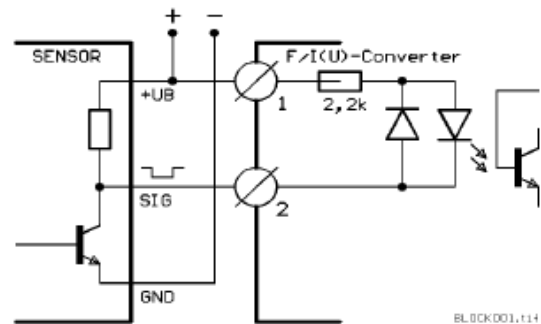
Signaleingang:	Frequenzbereich: 0...18.000 Hz Signal: getrennt durch Optokoppler Vorwiderstand: 2,2kOhm Strom (ein): $I_F = 1,0 \text{ mA}$ $U_e > 4\text{VDC}$ Strom (aus): $I_F = 0,2 \text{ mA}$ $U_e < 1\text{VDC}$ Spannung: $U_e(\text{max}) \pm 32 \text{ VDC}$ Signalarten: Sensorsignal: NPN, PNP Sensorsignal: induktiv (Sinussignal) Generatorsignal (Rechteck, Sinus)
-----------------------	---

Signal Input:	Frequency range: 0...18.000 Hz Signal: separated by optocoupler Internal resistor: 2,2kOhm Current (on): $I_F = 1,0 \text{ mA}$ $U_e > 4, \text{VDC}$ Current (off): $I_F = 0,2 \text{ mA}$ $U_e < 1\text{VDC}$ Voltage: $U_e(\text{max}) \pm 32 \text{ VDC}$ Signal types: NPN-, PNP-type speed sensor, encoder or proximity switches Magnetic pick-up sinus signal Generator sinus or rectangle signal
----------------------	---

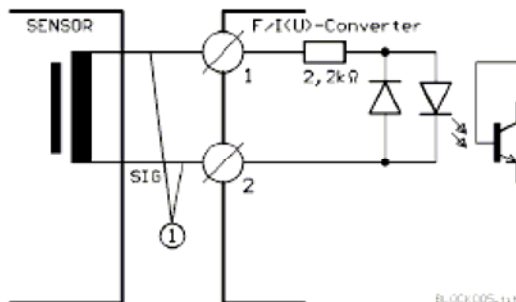
Ansteuerung mit PNP-Ausgang



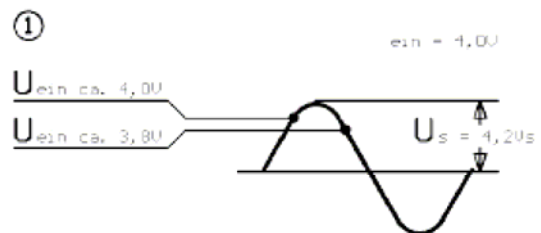
Ansteuerung mit NPN-Ausgang



Ansteuerung mit magnetisch-induktivem Sensor



Signalanforderungen



Mindestanforderungen $U_s = 4,2U$
 $U_{eff} = 3,0U$

Signalbelastung durch den
 F/I(U)-Converter
 Eingangswiderstand $R_i = 2,2k\Omega$

BLOCK006.11f

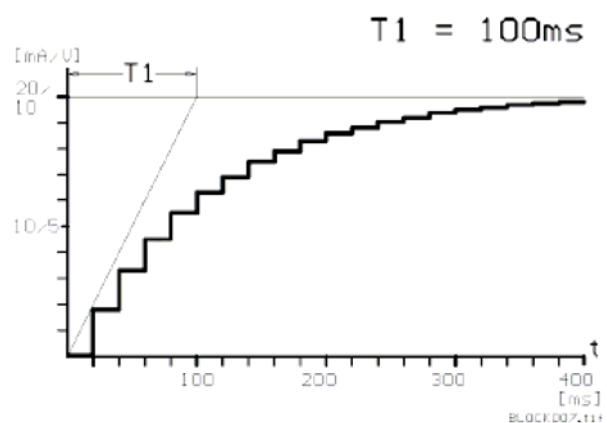
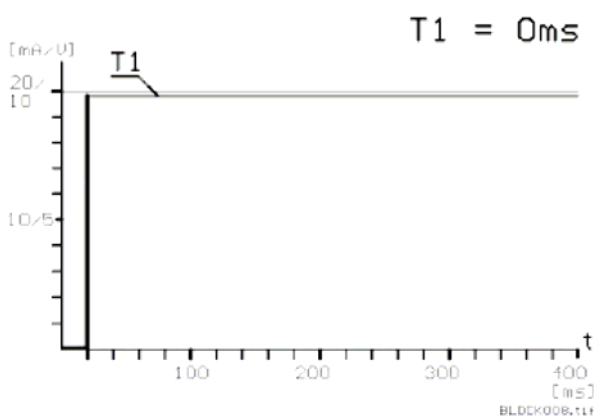
<p>Normiertes Ausgangssignal</p> <p>Das Ausgangssignal läßt sich mit Hilfe eines Dienstprogramms auf die jeweilige Messaufgabe programmieren.</p> <p>Dabei muß festgelegt werden welches Normsignal gewünscht wird, welche unteren und oberen Frequenzen dem minimalen und maximalen Analogwert entsprechen. Nach der Programmierung kann ein zusätzlicher Endabgleich von +/-10% direkt am Gerät vorgenommen werden.</p> <p>Die Reaktionszeit des Ausganges wird bestimmt durch die programmierte Periodenzahl (P) sowie die Rechenzeit des Controllers. 17ms nachdem n+1'te ansteigende Signalfanke erkannt ist, liegt der zur Frequenz zugehörige Analogwert am Ausgang an. Die hohe Auflösung und die Auswahl der Komponenten erlaubt eine sehr genaue Umsetzung des Frequenzsignals in das Analogsignal. Die Gesamtgenauigkeit hängt im wesentlichen von der Anzahl der Abtastzyklen, der Rechengenauigkeit des Prozessors und der Auflösung des D/A-Wandlers ab.</p> <p>Um die hohe Genauigkeit des Gerätes zu nutzen, ist es notwendig die Periodenzahl zu berechnen und das Gerät entsprechend zu programmieren. Als Formel für die Berechnung gilt.</p>	<p>Standardised Output signal</p> <p>The output signal can be programmed by means of a software to fit the respective measuring job. When doing this it is necessary to establish which standardised signal is required, and which lower and upper frequencies correspond to the minimum and maximum analogue values. After programming an additional final alignment of +/-10% can be performed directly on the instrument.</p> <p>The reaction time of the output is determined by the programmed period count (P) and the calculating time of the controller. 17ms after the n+1st rising signal edge is recognised the analogue value appropriate to the frequency is then at the output. The high definition and the choice of components permits very precise conversion of the frequency signal to the analogue signal. Overall precision depends mainly on the number of scanning cycles, calculation precision of the processor and the definition of the D/A converter. In order to use the high precision of the converter to the full, it is necessary to calculate the period count and to set the device accordingly. The calculation formula is as follows:</p>
<p>Periodenzahl (P) > max. Frequenz (F_{max}) / 100</p> <p>Auf diese Weise wird sichergestellt, daß die Abtastgenauigkeit besser als 0,01% ist. Eine weitere Erhöhung der Periodenzahl verbessert die Abtastgenauigkeit und somit auch die Gesamtgenauigkeit</p>	<p>Period Count (P) > max. frequency (F_{max}) / 100</p> <p>In this way a scanning precision better than 0.01% is ensured. Further increase of period count improves scanning precision and thus overall precision.</p>

<p>Genauigkeit</p> <p>Durch die Erhöhung der Periodenzahl, wird eine sehr gute Gesamtgenauigkeit ermöglicht. Mit Hilfe der programmierbaren Periodenzahl, lassen sich aber auch systembedingte Geschwindigkeitschwankungen innerhalb einer oder mehrerer Umdrehungen, wie z.B. bei Verbrennungsmaschinen, ausgleichen. Die Periodenzahl sollte bei solchen Anwendungen so gewählt sein, daß sie der Anzahl Impulsen einer vollständigen Umdrehung oder einem mehrfachen davon entspricht.</p> <p>Durch die Wahl der Periodenzahl wird auch die Messzeit bestimmt. Um auch bei niedrigen Frequenzen innerhalb einer bestimmten Messzeit eine Aktualisierung des analogen Ausgangssignals zu erhalten, kann die Messzeit im Bereich von 100...5000 ms limitiert werden. Auf diese Weise wird sichergestellt, daß Veränderungen der Frequenz innerhalb einer vorgegeben Zeitspanne erkannt werden, auch wenn noch nicht alle für die Berechnung notwendigen Impulse vorliegen.</p>	<p>Accuracy</p> <p>Increasing period count enables very good overall precision. By means of the programmable period count, system related speed anomalies within one or more rotations, for example with combustion engines, can be compensated for. In such applications the period count should be selected so that it corresponds to the number of impulses of one complete rotation or several thereof.</p> <p>Measuring time is determined by the choice of period count. In order to receive an update of the analogue output signal within a certain measuring time, the measuring time can be limited to the range of 100 to 5000ms. This ensures that changes in frequency within a prescribed time range are recognised even if not all impulses necessary for the calculation are available.</p>
--	--

Auflösung <i>Resolution</i>	12 bit
Linearität <i>Linearity</i>	+/- 0,1%
Null-Abgleich <i>Zero-alignment</i>	0,002V (0 ... 10 VDC) 0,01mA (0 (4) ... 20 mA)
Temperaturkoeffizient <i>Temperature coefficient</i>	0,05 % (10K)
Langzeitstabilität <i>Long-term stability</i>	0,1% (p.A.)

Periodenzahl (P) = Anzahl der Impulse pro Umdrehung x n	Period Count (P) = Number of impulses per rotation x n
UND	AND
Periodenzahl (P) > max. Frequenz (F_{max}) / 100	Period Count (P) > max. frequency (F_{max}) / 100

<p>Verzögerungsfunktion (PT1) Für die Einbindung des Gerätes in Regelkreise kann zusätzlich die Zeitkonstante (T1) im Bereich von 0 bis 5000ms programmiert werden. Dadurch ergibt sich annähernd ein Übertragungsverhalten entsprechend dem Proportionalglied mit Verzögerung 1.Ordnung (PT1). Auf diese Weise können Frequenzsprünge, die nicht unmittelbar (d.h. nach 17ms Rechenzeit) zu einer starken Änderung des Analogwertes führen sollen, geglättet werden. Die Auswirkung der Zeitkonstante T1=0 und T1=100ms zeigen die nachfolgenden Grafiken.</p>	<p>Delay function (PT1) For the incorporation of the converter into control circuits the time constant (T1) can additionally be programmed in the range of 0 to 5000 ms. This results in a logic function corresponding to the proportional function of first order delay (PT1). In this way jumps in frequency, which should not lead to a strong change in the analogue immediately (i.e. after 17ms of calculating time), can be smoothed. The effects of the time constants T1=0 and T1=100ms are shown in the following graphs:</p>
--	---



Ausgang: (programmierbar)	Strom:	0...20mA 4...20mA
	Spannung:	Bürde: max. 500 Ohm Begrenzung: 22mA 0...10 VDC Strom: max. 30mA
	Zeitkonstante:	+17ms
	Endabgleich:	+/- 10 %

Output: (programmable)	Current:	0...20mA 4...20mA
	Voltage:	Load: max. 500 Ohm Limitation: 22mA 0...10 VDC Current: max. 30mA
	Time constant:	+17ms
	Final alignment:	+/- 10 %

Technische Daten <i>technical data</i>	
Versorgung: <i>Power supply:</i>	Spannung: 18...32 VDC (Type 5873 mit galvanischer Trennung) (Type 5870 ohne galv. Trennung) Stromaufnahme: Type 5873 150mA bei Ausgangsstrom 20mA Type 5870 90mA bei Ausgangsstrom 20mA <i>Voltage: 18...32 VDC (Type 5873 with galvanic separation)</i> <i>(Type 5870 without galv. separation)</i> <i>Current consumption:</i> <i>Type 5873 150mA at output current 20mA</i> <i>Type 5870 90mA at output current 20mA</i>
Temperaturbereich: <i>Temperature range:</i>	Betriebstemperatur: -20°C...+60°C Lagertemperatur: -25°C...+85°C <i>Operating Temp.: -20°C...+60°C</i> <i>Storage Temp: -25°C...+85°C</i>
Gehäuse: <i>housing:</i>	GFK; Polycarbonat <i>glass fibre reinforced plastic; polycarbonat</i>
Befestigung: <i>mounting:</i>	Normtragschiene (DIN 46277) <i>DIN rail (DIN 46277)</i>
Abmessung (mm), siehe Skizze: <i>dimensions (mm), see sketch:</i>	43x70x114 (BxHxT) 43x70x114 (WxHxD)
Schutzart: <i>Protection code:</i>	IP20
Gewicht (kg): <i>Weight (kg):</i>	0,2
Normen: <i>standards:</i>	Konformitätserklärung nach EG-Richtlinie 89/336 EWG (CE-Zeichen) Störfestigkeit nach DIN EN 50082-1:1992-01; Teil 2 und DIN EN 50082-2:1996-02; Teil 2 Störaussendung nach EN 55011:1992-07 GL-Baumusterprüfung (Germanischer Lloyd 1993) <i>Declaration of Conformity acc. EC-Rule 89/336</i> <i>EWG (CE-Sign)</i> <i>EMC-Immunity acc. DIN EN 50082-1:1992-01; Part</i> <i>2 and DIN EN 50082-2:1996-02; Part 2</i> <i>EMC-Emmision acc. EN 55011:1992-07</i> <i>GL-Approval (Germanischer Lloyd 1993)</i>

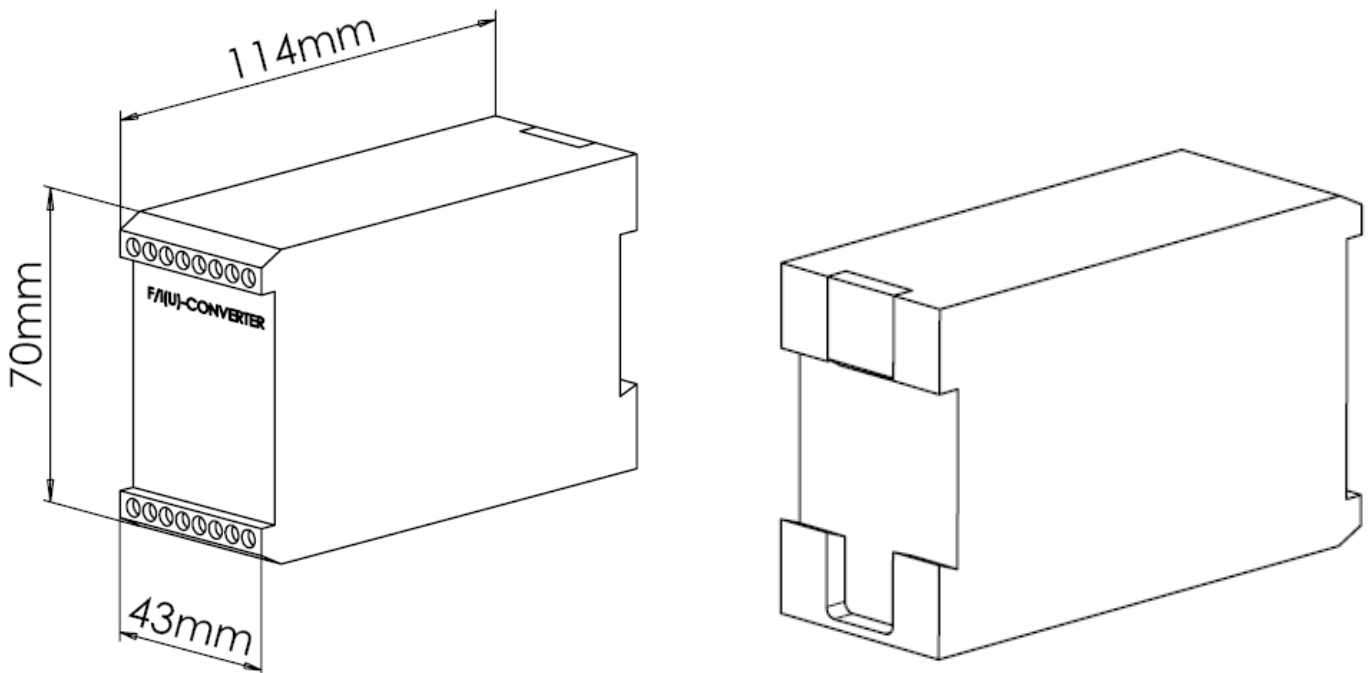
Bestellnummern <i>order information</i>	Lieferumfang <i>scope of delivery</i>
5870.001	F/I(U)-Converter ohne galvanische Trennung; Gerät ohne kundenspezifischer Programmierung; <i>F/I(U)-Converter without galvanic separation;</i> no customized settings

Bestellnummern <i>order information</i>	Lieferumfang <i>scope of delivery</i>
5870.401	F/I(U)-Converter ohne galvanische Trennung; Grundgerät mit kundenspezifischer Programmierung; <i>F/I(U)-Converter without galvanic separation; including customized settings</i>
5873.001	F/I(U)-Converter mit galvanische Trennung; Gerät ohne kundenspezifischer Programmierung; <i>F/I(U)-Converter with galvanic separation; no customized settings</i>
5873.401	F/I(U)-Converter mit galvanische Trennung; Grundgerät mit kundenspezifischer Programmierung; <i>F/I(U)-Converter with galvanic separation; including customized settings</i>

**Zusätzliche Bestellangaben:
 additional order information:**

Bei Bestellung der Typen 5870.401 und 5873.401 benötigen wir folgende zusätzliche Informationen um die Geräte werksseitig entsprechend zu programmieren:
 __ Ausgang: 0...20mA oder 4...20mA oder 0...10VDC;
 __ max. Frequenz: 25...18.000Hz
 __ min. Frequenz: 0...50% des Maximalwertes in Hz __ Periodenzahl: 1...254 Impulse pro Umdrehung __ max. Messzeit: 100...5000ms
 __ Zeitkonstante T1: 0...5000ms
 Liegen keine Angaben zur minimalen Frequenz, Periodenzahl und Messzeit vor, so setzen wir die Standardwerte 0Hz; 15; 2000ms und 0ms ein.

When types 5870.401 and 5873.401 are ordered we require the following additional information, in order to set the devices accordingly at our plant:
 __ Output: 0...20mA or 4...20mA or 0...10VDC;
 __ Max. Frequency: 25...18.000Hz
 __ Min. Frequency: 0...50% of max. frequency in Hz __ Period Count: 1...254 impulses per revolution __ Max. Measuring time: 100...5000ms
 __ Time Constant T1: 0...5000ms
 If there is no information about the minimum frequency, period count and measuring time available then we use the standard values 0Hz; 15; 2000ms and 0ms.



Technische Änderungen, auch ohne vorherige Ankündigung, vorbehalten. Trotz größter Sorgfalt können wir bei Fehlern keine Haftung übernehmen.

We reserve the right to make technical changes without prior notice. Although great care has been taken in compiling this document, we accept no liability for errors or omissions.