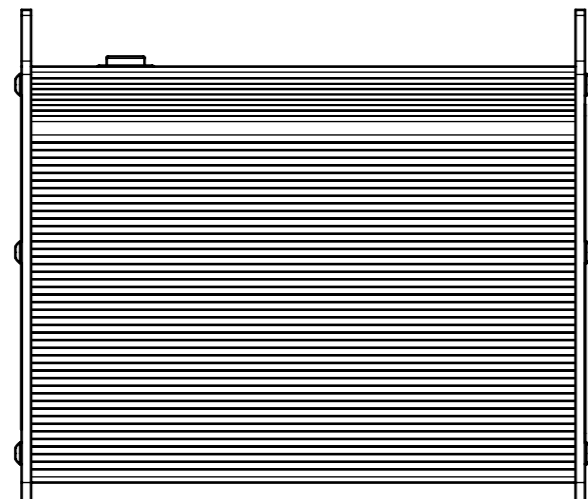
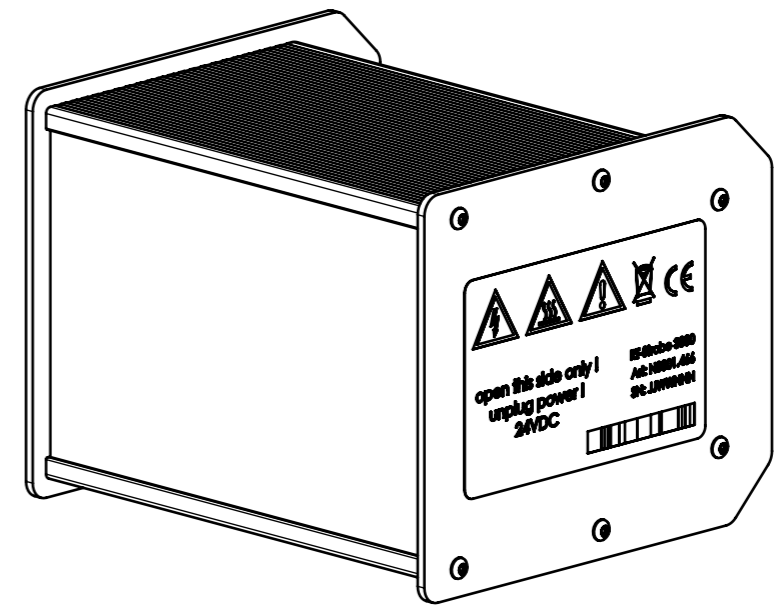
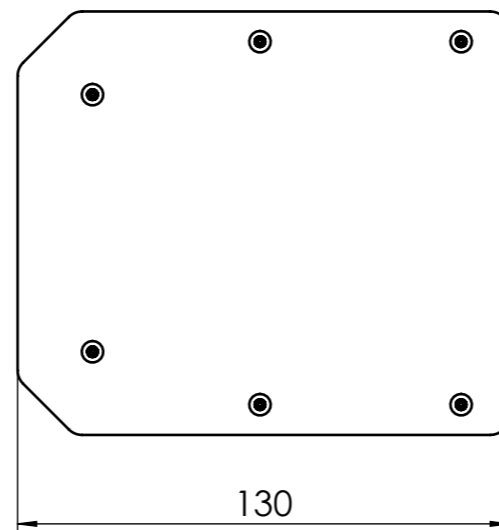
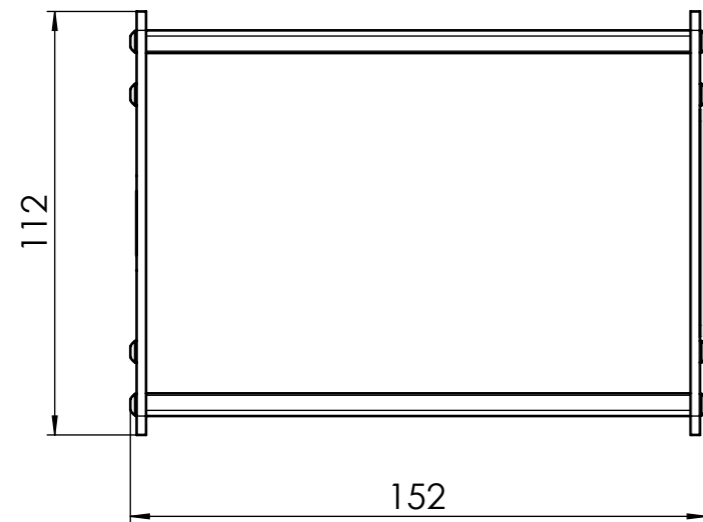
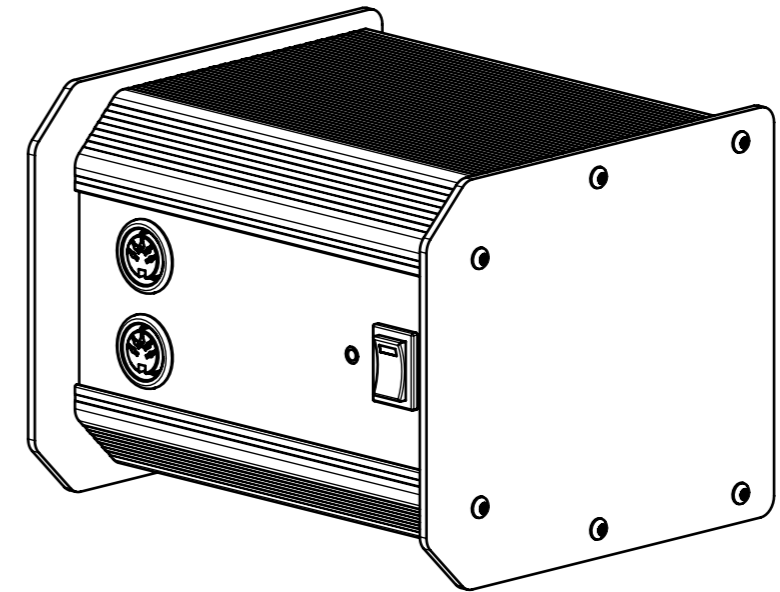
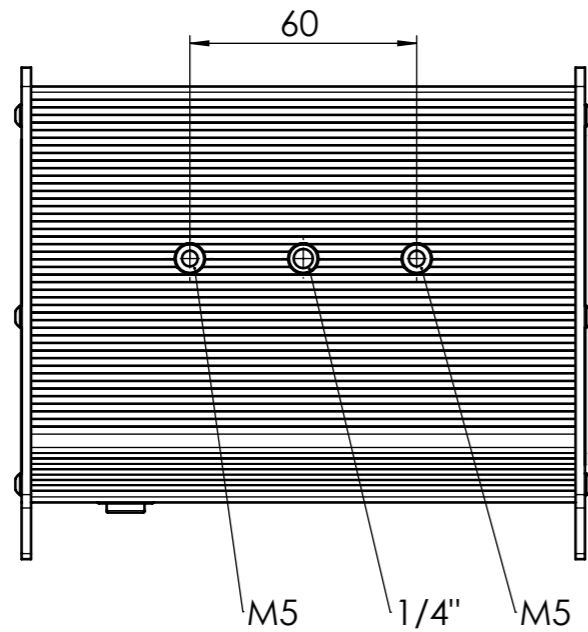




Albuquerque Industrial
69-10 108th Street # 2-O
Forest Hills, NY 11375 U.S.A.

www.abqindustrial.net
e-mail: info@abqindustrial.net
Toll Free: +1 (888) 275-5772
Tel: +1 (718) 846-6458
Fax: +1 (718) 846-6459



Vertraulich. Diese Zeichnung darf ohne unsere Genehmigung weder vervielfältigt noch dritten Personen und Konkurrenzfirmen zugänglich gemacht werden				Freimaßtoleranzen nach DIN ISO 2768-m		Maßstab: 1:2		A3 SW	
				Datum		Name		Strobe3000 PN1173	
				Bearb. 24.01.09		M.Jauch			
				Gepr.					
				Norm					
				CHECK-LINE				12580A1A	
				Cedarhurst, NY					
Zust.				Änderung		Datum		Name	
								Ers. f.:	
								Ers. d.:	
								Blatt: 1	
								1 Bl.	